

# Терморегулятор модель TP-510

**!** Перед использованием - внимательно ознакомьтесь с данной инструкцией!



Предназначен для ручного или автоматического (программируемого) поддержания установленной пользователем температуры в помещениях оборудованных системами электрического обогрева «теплый пол» с использованием выносного и встроенного датчика температуры.

Управляет системой электрообогрева «теплый пол», включает ее в удобное для Вас время, позволяет задавать индивидуальные режимы работы в течение дня с различной температурой. Рекомендован для установки с любыми системами электрического обогрева (резистивные нагревательные кабели и маты, инфракрасные пленочные полы и т. д.) мощностью не более 3520Вт/~220В или 3600Вт/~230В (16А).

## ХАРАКТЕРИСТИКИ

Напряжение питания: ~220/230 В  
 Максимальный ток коммутации: 16 А  
 Максимальная мощность нагрузки: 3600 Вт  
 Потребляемая мощность: <1 Вт  
 Диапазон регулирования температуры: от +5°C до +95°C (заводская настройка: от +5°C до +45°C)  
 Шаг регулирования температуры: 1°C — 5°C (Заводская установка 1°C)  
 Внутренний датчик температуры воздуха: встроенный  
 Датчик температуры пола: NTC 10K выносной, 10кОм  
 Температура окружающей среды: -5-50 °C  
 Степень защиты корпуса: IP20  
 Материал корпуса: трудновоспламеняющийся пластик

## КОМПЛЕКТ ПОСТАВКИ

Терморегулятор — 1 шт.  
 Датчик температуры пола — 1шт.  
 Крепежные винты — 2 шт.  
 Инструкция пользователя — 1шт.

## ПОРЯДОК ЭКСПЛУАТАЦИИ

- 1) «» Включение и отключение терморегулятора.
  - 2) Нажмите кнопки «» или «» для регулировки температуры. Если был включен автоматический режим, настройка температуры будет временной до наступления следующего интервала.
  - 3) Для настройки времени — нажмите кнопку «». На дисплее начнут мигнуть минуты. Кнопками «» и «» измените значение. Далее нажмите «» для настройки часа. Далее день недели. Для сохранения настроек вновь нажмите «».
  - 4) Для смены режима работы - ручной или автоматический нажмите кнопку «».
- Программный режим: неделя делится на пятидневку и каждый выходной отдельно. В каждом из дней настраивается 6 временных периодов.
- Ручной режим: термостат поддерживает постоянную заданную температуру.
- 5) Текущая температура (измеряемая датчиком пола или встроенным датчиком окружающего воздуха) отображается на дисплее большими цифрами, требуемая (заданная пользователем) ниже, малыми.
  - 6) Нажмите и удерживайте в течении 3 секунд кнопки «» и «», чтобы включить или выключить блокировку. Если блокировка включена, то появится значок «блокировка».
  - 7) При работе электрической системы обогрева «теплый пол» на дисплее появляется значок «обогрев включен» .

## ЗНАЧЕНИЕ ФУНКЦИЙ НА ДИСПЛЕЕ

- |  |                                      |  |  |
|--|--------------------------------------|--|--|
|  | Ручной режим                         |  | Отрезок времени 3 «возвращение домой днем» |
|  | Автоматический программируемый режим |  | Отрезок времени 4 «выход из дома днем»     |
|  | Обогрев включен                      |  | Отрезок времени 5 «возвращение вечером»    |
|  | Отрезок времени 1 «утро»             |  | Отрезок времени 6 «сон»                    |
|  | Отрезок времени 2 «выход из дома»    |  |  |

## ТАБЛИЦА РАСПИСАНИЯ РАБОТЫ

Клавиша	Временной отрезок	Символ на дисплее	Время включения отключения системы	Установка времени	Температура	Установка времени
При включенном терморегуляторе нажмите кнопку «» «» «»	День с 1-й по 7-й (пн-вс)	1		06:30	Кнопки «» и «» для изменения, «» переход к следующему значению «»	21°C
		2		08:00		18°C
		3		11:30		21°C
		4		12:30		18°C
		5		18:00		21°C
		6		22:30		16°C

## РАСШИРЕННЫЕ НАСТРОЙКИ

Для выхода в режим расширенных настроек (когда терморегулятор выключен) одновременно нажмите и удерживайте кнопки «» и «» в течении 3х секунд.

**1ADJ. Калибровка выносного датчика температуры.**  
 С помощью кнопок «» и «» откалибруйте температуру. Предел калибровки +9.9°C. Нажмите кнопку «» для перехода на следующий шаг расширенных настроек.

**2SEN. Выбор датчика.**  
 С помощью кнопок «» и «» выберите режим работы: IN — датчик воздуха, OU: датчик пола, AL: оба датчика (датчик пола ограничительный).

**3LIT. Ограничение температуры датчика пола.**  
 С помощью кнопок «» и «» установите ограничение максимальной температуры поверхности пола [5 - 60°C]. Заводская настройка 50°C. При типе датчика AL.

**4DIF. Шаг регулировки температуры (гистерезис).**  
 С помощью кнопок «» и «» установите шаг регулирования температуры. Диапазон от 1 до 5°C. Заводская настройка 1°C. Перейдите на следующий шаг.

**5LTP. Режим антизамерзания при выключенном терморегуляторе.**  
 С помощью кнопок «» и «» выберите режим «ON» — на дисплее появится значок «OFF» - выключить.

**6PRG. Ограничение максимальной температуры**  
 С помощью кнопок «» и «» установите максимальную температуру в диапазоне +45—95°C. Заводская настройка 45°C.

**7OEN. Функция обнаружения открытого окна (OWD).**  
 С помощью кнопок «» и «» выберите режим «ON» — включено. «OFF» - выключить.

**8OTL. Время обнаружения открытого окна.**  
 Диапазон от 2 до 30 минут. Заводская настройка 15.

**9OTP. Интервал падения температуры в режиме открытого окна.**  
 Диапазон от 2 до 4°C. Заводская настройка 2.

**OPDT. Время задержки OWD.**  
 С помощью кнопок «» и «» выберите время задержки для возврата терморегулятора к рабочему состоянию. Диапазон от 10—60 минут.

**AFAC. Сброс в заводские настройки.**  
 На дисплее отображается «-». Для сброса настроек нажмите и удерживайте кнопку «» в течении 5 секунд, пока не отобразиться « - - - ».

Для сохранения настроек выключите терморегулятор.

## КОДЫ НЕИСПРАВНОСТЕЙ

E0 — ошибка/неисправность встроенного температурного датчика.  
 E1 — ошибка/неисправность выносного температурного датчика.

## ПРОГРАММИРОВАНИЕ ТЕРМОРЕГУЛЯТОРА

TP-510 имеет возможность программирования - включения и отключения системы электрообогрева «теплый пол» в автоматическом режиме без участия пользователя. Возможно запрограммировать 6 временных отрезков включения и отключения системы:

- а) Для будних дней 1-5 (Пн...Пт):**  
 Утро — Выход из дома; Возвращение домой днем — Выход из дома днем; Возвращение вечером — Сон.
- б) Для выходных дней 6-7 (Сб...Вс):**  
 Утро — Выход из дома; Возвращение домой днем — Выход из дома днем; Возвращение вечером — Сон.

Для входа в режим программирования на включенном терморегуляторе нажмите кнопки «» и «» и удерживайте в течении 3 секунд.  
 Вы попадаете в настройку температуры и времени каждого интервала. Стрелками «» и «» измените время и температуру включения системы электрообогрева «теплый пол». Переход к следующему значению кнопкой «».

*Рекомендация! Задайте фактическое время включения системы на 2 часа ранее от требуемого для достижения заданной температуры к требуемому времени.*

*Рекомендация! Не задавайте температуру поверхности пола более 30°C.*

Нажмите кнопку «» для установки 2 временного отрезка «Выход из дома» — на дисплее отобразится значок — «дом со стрелочкой наружу». Стрелками «» и «» установите время отключения системы электрообогрева «теплый пол». Нажмите кнопку «» для выбора требуемой температуры и используйте стрелки «» и «». По умолчанию заводская настройка 18°C — холодный пол, система не работает.

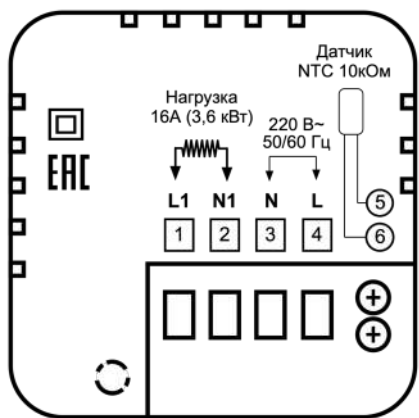
*Рекомендация! Для наиболее быстрого нагрева поверхности пола при последующем включении системы, задайте температуру пола равной 22-24°C.*

Аналогично повторите процедуру программирования для следующих временных отрезков 3,4,5,6. Для сохранения настроек нажмите кнопку «».

## ОБОЗНАЧЕНИЯ НА ЭКРАНЕ



## СХЕМА ПОДКЛЮЧЕНИЯ



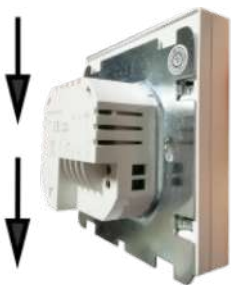
## УСТАНОВКА ДАТЧИКА ТЕМПЕРАТУРЫ

Монтаж датчика температуры пола производится одновременно с установкой системы «теплый пол». Установите датчик температуры внутри гофрированной трубы и заглушите свободный конец трубы (не подключаемый к терморегулятору) для предотвращения попадания раствора или клея. Например, латунной заглушкой.

Заглушенный конец гофрированной трубы расположите по центру между двумя соседними нитями греющего кабеля, но не далее 50 см от стены. Сделайте штробу 20×20 мм от места установки до монтажной коробки и подведите гофрированную трубу с датчиком NTC 10K к монтажной коробке.

Для наиболее точного измерения температуры поверхности пола, разместите гофрированную трубу с датчиком пола как можно ближе к облицовочному покрытию пола (керамическая плитка и пр.).

## ПОРЯДОК МОНТАЖА



Снимите переднюю панель, сдвинув её вверх относительно задней панели.



При необходимости, отсоедините переднюю панель от задней, аккуратно вытащив штекер шлейфа из гнезда.

Подсоедините провода питания, нагрузки и датчика температуры к задней панели, как показано на схеме подключения. Затяните винты.



Установите заднюю панель в монтажную коробку (розетник) с помощью винтов и отвертки.



Соедините заднюю и переднюю панели, вставив разъем шлейфа в гнездо.

## МЕРЫ ПРЕДОСТОРОЖНОСТИ

Чтобы не получить травму и не повредить терморегулятор, внимательно прочтите и уясните для себя эти инструкции. Подключение терморегулятора должно производиться квалифицированным электриком.

Перед началом монтажа (демонтажа) и подключения (отключения) терморегулятора отключите напряжение питания, а также действуйте в соответствии с «Правилами устройства электроустановок».

Не включайте терморегулятор в сеть в разобранном виде. Не допускать попадания жидкости или влаги на терморегулятор.

Не подвергайте терморегулятор воздействию экстремальных температур (выше +45 °С или ниже -5 °С). Не чистите терморегулятор с использованием химикатов, таких как бензол и растворители.

Не храните терморегулятор и не используйте терморегулятор в пыльных местах.

Не пытайтесь самостоятельно разбирать и ремонтировать терморегулятор.

Не превышайте предельные значения тока и мощности. Для защиты от перенапряжений вызванных разрядами молний используйте грозозащитные разрядники.

Не сжигайте и не выбрасывайте терморегулятор вместе с бытовыми отходами.

Использованный терморегулятор подлежит утилизации в соответствии с действующим законодательством.

Транспортировка товара осуществляется в упаковке, обеспечивающей сохранность изделия.

Терморегулятор перевозится любым видом транспортных средств (жд, авто-, морским, авиа- транспортом).

## ГАРАНТИЙНЫЕ ОБЯЗАТЕЛЬСТВА

Терморегулятор прошел несколько этапов контроля качества и рассчитан на длительную и безопасную эксплуатацию.

**Гарантийный срок эксплуатации терморегулятора: 1 год, начиная с даты продажи Покупателю.**

После признания случая гарантийным (в течение 5 рабочих дней) Продавец гарантирует произвести ремонт терморегулятора или предоставить аналогичный новый терморегулятор в замен неисправному в срок не более 10 рабочих дней.

Продавец не несет ответственности за возможный ущерб, причиненный другому оборудованию, работающему в сопряжении с терморегулятором.

Терморегулятор не подлежит гарантийному ремонту в случаях:

- Утери гарантийного талона или неправильного, не полного его заполнения, а так же при отсутствии подписи покупателя и печати Продавца (ООО, ИП), производившего продажу;
- При установке терморегулятора неквалифицированными электриками с нарушением действующих норм СНиП и ПУЭ;
- При обнаружении следов ремонта или вскрытия, производимого несертифицированными специалистами;
- При нарушении правил эксплуатации термостата, в том числе:

- a) использование терморегулятора не по назначению;
- b) выгорание цепей вследствие недопустимых электрических перегрузок;
- c) наличие механических повреждений (внешних и внутренних);
- d) неисправностей, вызванных попаданием внутрь посторонних предметов, насекомых, жидкостей.

Изготовлено в Китае. Хубэй Телин Энерджи-Сейвингг Экуипмент Ко., Лтд №1, Промышленный парк Линчен, Линсян, Дае, г. Хуанши, провинция Хубей, Китай. Дата изготовления указана на обратной стороне терморегулятора.

## ГАРАНТИЙНЫЙ ТАЛОН

Покупатель имеет право на гарантийный ремонт терморегулятора при условии соблюдения всех пунктов, описанных в настоящей инструкции пользователя. Данной подписью Покупатель подтверждает, что получил исправный терморегулятор надлежащего качества, без дефектов в надлежащей упаковке с полной документацией.

Покупатель ФИО \_\_\_\_\_  
Подпись \_\_\_\_\_

Продавец (ООО,ИП) \_\_\_\_\_  
Подпись \_\_\_\_\_  
Дата продажи /\_\_\_/\_\_\_/\_\_\_г. М. П.