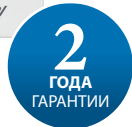


Терморегулятор ДЕВИ Room



ДЕВИ Room — электронный терморегулятор с датчиком температуры на проводе, предназначенный для управления электрическими системами комфортного подогрева пола.

Терморегулятор предназначен только для стационарной установки внутри помещений.

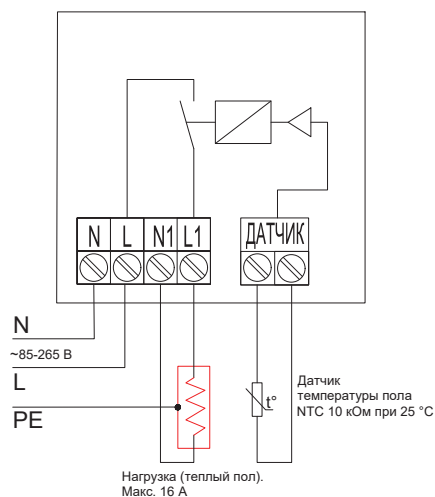
Терморегулятор имеет следующие особенности:

- LED дисплей с возможностью регулировки яркости подсветки;
- простая настройка температуры пола с помощью сенсорных кнопок управления;
- постоянное поддержание заданной температуры (без задания программ);
- функция блокировки кнопок от случайного нажатия;
- функция защиты от замерзания;
- встроенная система контроля исправности датчика температуры пола;
- в комплект входят 2 адаптера для рамок.

Технические характеристики

Рабочее напряжение	120–240 В ~ 50/60 Гц
Потребление энергии в режиме ожидания	<1 Вт
Реле: активная нагрузка	16 А/3200 Вт
Датчик температуры пола	NTC 10 кОм (B=3950) при 25 °С, 3 м, совместим с другими датчиками температуры*
Условия окружающей среды	5 ... 40 °С при влажности не выше 65 %, без конденсации влаги
Диапазон регулирования температуры	5 ... 40 °С
Защита от замерзания	5 °С
Максимальное сечение подключаемого кабеля	≤2,5 мм ²
Размеры	84 x 84 x 50 мм (заглубление в стену 30 мм)
Класс защиты	IP 21
Класс электрооборудования	II ⊠
Сертифицирован	EAC

ДЕВИ Room



Ассортимент ДЕВИ Room

Код товара	Тип	* Совместимость с другими датчиками температуры
140F1030R	ДЕВИ Room	NTC 10K, NTC 12K, NTC 15K

Совместим с рамками серий:

JUNG: A-Creation, A-550, AS-500, A-Flow, Eco Profi, Eco Profi Standart, Eco Profi Deco;

Schneider Electric: Atlas Design, Unica New, Exxact;

GIRA: Standart 55 (модернизация механическая);

Merten: System M (модернизация механическая);

ABB: Basic 55;

Legrand: Valena;

и другими рамками с внутренним размером 56×56 мм.