

ОГЛАВЛЕНИЕ

1 НАЗНАЧЕНИЕ СИСТЕМЫ	1
2 ТЕПЛОИЗОЛЯЦИЯ.....	1
3 ЭЛЕКТРОПРОВОДКА.....	2
4 НАГРЕВАТЕЛЬНЫЕ МАТЫ	3
4.1 Маркировка и размеры нагревательных матов	3
4.2 Монтажная инструкция для нагревательных матов FH 2107-FH 21130/ 2107P – 21100P	4
4.2.1 Подключение одножильных матов (FH 2107-21130)	4
4.2.2 Подключение двухжильных матов (FH 2107P – 21100P)	5
4.3 Таблица сопротивлений нагревательных матов FH 2107-FH 21130/ 2107P – 21100P	6
5 ТОНКИЙ ДВУЖИЛЬНЫЙ КАБЕЛЬ, НЕ ТРЕБУЮЩИЙ СТЯЖКИ	6
5.1 Маркировка и размеры тонкого кабеля	6
5.2 Монтажная инструкция для тонкого кабеля PHS-CT-01-t - 09-t	7
5.3 Таблица сопротивлений тонкого кабеля PHS-CT-01-t - 09-t	9
6 ДВУЖИЛЬНЫЙ КАБЕЛЬ ПОД СТЯЖКУ	10
6.1 Маркировка и размеры кабеля под стяжку	10
6.2 Монтажная инструкция для кабеля под стяжку PHS-CT-100 - 11	10
6.3 Таблица сопротивлений для кабеля под стяжку PHS-CT-100 - 11	13
7 СЕРТИФИКАТЫ.....	14
8 МОНТАЖНЫЙ ПЛАН.....	16
9 ГАРАНТИЙНЫЙ ТАЛОН	17

Благодарим Вас за покупку теплых полов Arnold Rak®.

Теплые полы обеспечат комфорт и уют в Вашем доме!

Перед установкой системы обязательно ознакомьтесь с этой Инструкцией. Убедитесь, что выбранная Вами система подходит для Вашего помещения с учетом его площади и планируемого типа обогрева (основного или дополнительного).

1. НАЗНАЧЕНИЕ СИСТЕМЫ

Теплый пол используется как дополнительная система обогрева в помещениях с центральным отоплением, также в случае необходимости теплый пол может использоваться и в качестве основного источника тепла. Теплый пол в качестве основного источника тепла применяется в тех случаях, когда в квартире или коттедже невозможно провести центральное отопление. Теплые полы могут укладываться в слой плиточного клея, для этого мы предлагаем нагревательные маты (с двусторонним и односторонним подключением) и тонкий кабель, не требующий стяжки. Также теплые полы укладываются непосредственно в стяжку, для чего был разработан специальный кабель в стяжку, который не повреждается при высыхании стяжки.

Электрические теплые полы имеют ряд преимуществ перед другими системами отопления:

- простой монтаж системы, не требующий специальных устройств и приспособлений;
- долговечность системы, теплые полы прослужат 50 и более лет;
- теплый пол не мешает и не занимает места, в отличие от прочих нагревательных приборов;
- теплый пол создает комфортную атмосферу равномерного тепла в комнате, в отличие от конвекционных обогревателей;
- использование современных материалов, делает теплый пол безопасным и снижает уровень излучения до естественного фона;
- теплый пол экономичен за счет использования терморегуляторов и датчиков температуры.

2. ТЕПЛОИЗОЛЯЦИЯ

Чтобы снизить бесполезные потери тепла на обогрев перекрытия, грунта и других конструкций, лежащих ниже Вашего помещения перед монтажом системы «теплый пол» необходимо правильно выбрать и уложить теплоизоляцию. С ее помощью можно сэкономить до 30% электроэнергии, потребляемой системой.

Если система используется как основная система отопления, мы рекомендуем использовать твердые сорта пенополистирола (ППС) толщиной от 30 мм, покрытые слоем алюминиевой фольги толщиной от 0,3 мм с полимерным защитным слоем.

Для дополнительного отопления можно использовать теплоизоляцию на основе вспененных материалов толщиной 5-10 мм. Рекомендуем использовать фольгированную теплоизоляцию, защищенную полимерным слоем для увеличения долговечности.

Следует использовать теплоизоляцию во всех случаях, если пол расположен близко к грунту или в цокольном этаже.

Для подвалов, гаражей и других помещений, в которых пол непосредственно соприкасается с грунтом, рекомендуется использовать жесткие пенопластовые или минераловатные плиты толщиной 30 мм и более.

Изоляционный материал укладывается или приклеивается к бетонному полу. Для предотвращения деформации пола при нагреве, по периметру помещения приклеиваются амортизационные полоски из листового пенопласта. Слой теплоизоляции заливаются выравнивателем пола и делается стяжка.

Без дополнительной теплоизоляции увеличивается время нагрева пола. Чем тоньше слой дополнительной теплоизоляции, тем больше потери тепла вниз, и тем меньше отдача тепла в помещение.

Если под вами теплое помещение, то теплоизоляцию допускается не укладывать, но в любом случае лучшим решением является изоляция тепловой плиты от бетонного основания, так как она повышает экономичность системы.

3. ЭЛЕКТРОПРОВОДКА

Проверьте, допускает ли имеющаяся в Вашем помещении электропроводка подключение дополнительной мощности системы «теплый пол». Номинальные токи теплых полов Arnold Rak® приведены в таблице:

Тип	Рабочий ток, А	Тип	Рабочий ток, А
FH-2107	0,5	FH-2190P	7
FH-2110	0,7	FH-21100P	7,8
FH-2115	1	PHS-CT-100	0,8
FH-2120	1,4	PHS-CT-01	1,6
FH-2130	2	PHS-CT-02	2,2
FH-2140	2,8	PHS-CT-03	2,6
FH-2150	3,5	PHS-CT-04	3,5
FH-2160	4,2	PHS-CT-05	4,5
FH-2170	4,9	PHS-CT-06	5,5
FH-2180	5,6	PHS-CT-07	6,6
FH-2190	6,3	PHS-CT-08	7,7
FH-21100	7	PHS-CT-09	9,2
FH-21120	8,4	PHS-CT-10	10,7
FH-21130	9	PHS-CT-11	13,2
FH-2107P	0,6	PHS-CT-01-t	0,8
FH-2110P	0,8	PHS-CT-02-t	1,3
FH-2115P	1,2	PHS-CT-03-t	1,6
FH-2120P	1,6	PHS-CT-04-t	2,5
FH-2130P	2,4	PHS-CT-05-t	3,3
FH-2140P	3,1	PHS-CT-06-t	4,3
FH-2150P	4	PHS-CT-07-t	5,6
FH-2160P	4,7	PHS-CT-08-t	7,2
FH-2170P	5,5	PHS-CT-09-t	8,5
FH-2180P	6,3		

Учите дополнительные электрические устройства, которые могут быть подключены к той же сети. Уточните также допустимый ток предохранительных устройств (автоматов). Стандартная электропроводка выдерживает следующие токи и соответствующие мощности нагрузки:

Материал проводника	Сечение, мм ²	Максимальный ток нагрузки, А	Максимальная суммарная мощность нагрузки, кВт
Медь	2x1,0	16	3,5
	2x1,5	19	4,1
	2x2,5	27	5,9
Алюминий	2x2,5	20	4,4
	2x4,0	28	6,1

Системы «теплый пол» мощностью 2 кВт и более рекомендуется подключать через специальную проводку и отдельный автомат.

4. НАГРЕВАТЕЛЬНЫЕ МАТЫ

Нагревательный мат представляет собой тонкий нагревательный элемент, который волнообразно закреплен на стекловолоконной сетке шириной 50 см и длиной до 2600 см, в зависимости от типа и предназначения для укладки в слой кафельного клея. Кабель изготовлен с применением высококачественной термостойкой тефлоновой изоляции и защищен экранированной оплеткой из луженой меди. Для подключения мата к сети служат один или два холодных провода по 3 метра, в зависимости от типа. Удельная мощность мата с двусторонним подключением составляет 160 W/m² при напряжении сети 230 V, удельная мощность мата с односторонним подключением составляет 180 W/m² при напряжении сети 230 V.

4.1. Маркировка и размеры нагревательных матов

FH-21** - мат с двусторонним подключением (одножильный) диаметр 2,7 мм с двумя холодными проводами длиной по 3 метра.

Тип	Размер, см	Площадь, м ²	Мощность, Вт
FH-2107	50x150	0,75	120
FH-2110	50x200	1,00	160
FH-2115	50x300	1,50	240
FH-2120	50x400	2,00	320
FH-2130	50x600	3,00	480
FH-2140	50x800	4,00	640
FH-2150	50x1000	5,00	800
FH-2160	50x1200	6,00	960
FH-2170	50x1400	7,00	1120
FH-2180	50x1600	8,00	1280
FH-2190	50x1800	9,00	1440
FH-21100	50x2000	10,00	1600
FH-21120	50x2400	12,00	1920
FH-21130	50x2600	13,00	2080

FH-21P** - мат с односторонним подключением (двужильный) диаметр 2,9 мм с одним холодным проводом длиной 3 метра.

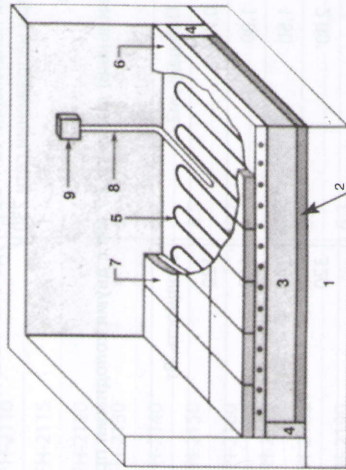
Тип	Размер, см	Площадь, м ²	Мощность, Вт
FH-2107P	50x150	0,75	135
FH-2110P	50x200	1,00	180
FH-2115P	50x300	1,50	270
FH-2120P	50x400	2,00	360
FH-2130P	50x600	3,00	540
FH-2140P	50x800	4,00	720
FH-2150P	50x1000	5,00	900
FH-2160P	50x1200	6,00	1080
FH-2170P	50x1400	7,00	1260
FH-2180P	50x1600	8,00	1440
FH-2190P	50x1800	9,00	1620
FH-21100P	50x2000	10,00	1800

Оба типа нагревательных матов пригодны для обогрева любых помещений, в том числе жилых, офисных, производственных.

4.2. Монтажная инструкция для нагревательных матов FN 2107-FN 21130/ 2107P - 21100P

Все электромонтажные работы должен производить специалист!

Схема монтажа:



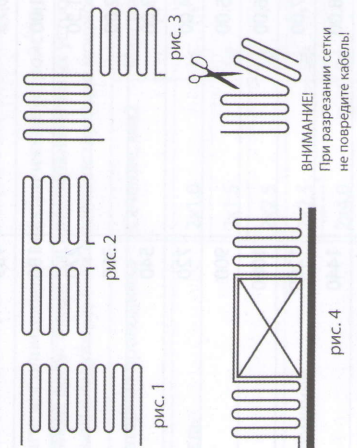
1. Бетонный пол
2. Термоизоляция
3. Выравниватель пола (стяжка)
4. Амортизатор (предотвращает деформацию пола при нагреве)
5. Нагревательный мат
6. Плиточный клей
7. Керамическая плитка
8. Гофрированная трубка с датчиком температуры
9. Терморегулятор

Укладку матов следует производить аккуратно, избегая при этом механических повреждений нагревательного кабеля. При монтаже мата не используйте острые и режущие инструменты. Монтаж нагревательного мата необходимо проводить в обуви на мягкой подошве, чтобы не повредить кабель. Не наступайте на кабель без необходимости.

Перед укладкой нагревательных матов необходимо составить монтажный план, на котором будут отмечены обогреваемые площади, холодные провода, а также местоположение датчика температуры и терморегулятора. Заранее следует предусмотреть возможность подводки электропитания к месту крепления терморегулятора. Монтажный план хранится вместе с настоящей инструкцией.

Перед укладкой мата следует проверить качество поверхности пола. Потрескавшуюся поверхность пола следует предварительно прогрунтовать, щели - зашпаклевать. Пол должен быть чистым и свободным от пыли. Деревянные полы, полы из древесностружечных плит, фанеры, специальных гипсовых плит должны быть жестко зафиксированы.

При необходимости сетка мата разрезается, как показано на рисунках 1 - 4. Разрезая сетку будьте особенно аккуратны - не повредите кабели! Следите, чтобы кабели и маты не перекривались. Нагревательный мат нельзя укорачивать или складывать вдвое. Далее нагревательный мат расстилается в соответствии с монтажным планом.



Возможные варианты укладки нагревательных матов

Пример укладки нагревательных матов в ванной комнате

Нагревательные маты должны быть уложены только на те площади, которые в последствии не будут заставлены мебелью, плотно прилегающей к полу. Длительное накопление тепла в таких местах может привести к дефектам нагревательного мата. Если все-таки возникает необходимость установить мебель на обогреваемую площадь, следует сделать прорезы в цоколе или установить её на ножки для циркуляции воздуха.

При установке электрического отопления на кухне следует оставить свободную от обогрева зону примерно 60 см от стены для кухонной мебели.

Не укладывайте маты в тех местах, где впоследствии будут сверлиться отверстия (например, для крепления унитаза). Минимальное расстояние кабеля от стен должно быть не менее 5 см, чтобы при креплении плинтусов не повредить кабель. При укладке мата необходимо следить, чтобы расстояние между двумя нагревательными кабелями было не меньше одного шага меандра (примерно 5 см).

В полу необходимо предусмотреть канавку для трубки датчика температуры между витками нагревательного кабеля. Расположите датчик температуры в пластмассовой гофрированной трубке, входящей в комплект системы. Датчик должен располагаться внутри трубки вблизи ее конца, его соединительный провод должен выходить с другого конца трубки. Выведите трубку от места расположения терморегулятора в пол. Радиус изгиба трубки должен быть не менее 5 см. Отверстие трубки в полу следует закрыть, чтобы предотвратить попадание внутрь трубки плиточного клея. Закрепите трубку в канавке и на стене. После закрепления гофрированной трубки на полу и на стене необходимо убедиться в том, что датчик свободно перемещается внутри трубки. Для этого достаточно частично вытянуть и затем обратно вставить провод датчика. Такой способ монтажа применяется, чтобы можно было при необходимости заменить датчик, не вскрывая пол.

Далее нагревательный мат и холодные провода крепятся точками клея к полу (расположите нагревательный мат кабелем вниз, чтобы не повредить кабель при нанесении плиточного клея). Холодные провода заводятся к терморегулятору.

Минимальный радиус изгиба кабеля не должен быть меньше 25 мм.

После того, как мат закреплён на полу, при помощи тестера производят измерение электрического сопротивления нагревательного кабеля. Показания тестера должны соответствовать значениям, указанным в сертификате (желтая табличка). Не обязательно точное совпадение этих цифр с результатами замера, разница может быть плюс 5 и минус 10 процентов.

Сделайте пробное подключение (согласно инструкции по подключению терморегулятора). Потрогайте кабель рукой, если он стал нагреваться, то все отключите, и приступайте к следующему этапу.

Далее на пол с помощью зубчатого шпателя наносят слой плиточного клея и кладут керамическую плитку. Если в качестве покрытия выбирается линолеум, ковролин или ламинатный паркет, мат заливаются тонким слоем (4-5 мм) самовыравнивающегося раствора.

После окончания укладки нагревательного мата ещё раз производится замер электрического сопротивления кабеля. Показания должны соответствовать заводским параметрам и заносятся в гарантийный талон. Без занесенных данных гарантия недействительна.

ПЕРВОЕ ВКЛЮЧЕНИЕ НАГРЕВАТЕЛЬНОГО МАТА ПРОИЗВОДИТСЯ НЕ РАНЕЕ, ЧЕМ ЧЕРЕЗ 48 ЧАСОВ ПОСЛЕ УКЛАДКИ

4.2.1 Подключение одножильных матов (FN 2107-21130)

Для правильного подключения матов обратитесь внимание на различную расцветку проводов в холодных концах.

В матах данного типа используются два холодных конца по 3 метра каждый.

При монтаже данного типа матов необходимо предусмотреть возможность подключения двух холодных концов к терморегулятору! При необходимости холодные концы можно нарастить или укоротить.

Коричневые провода соединены с нагревательной жилой и подключаются к терморегулятору к клеммам нагревательный элемент.

Желто-зеленые провода соединены с защитным экраном кабеля. Эти провода необходимо подключить к заземляющему контуру здания.

4.2.2. Подключение двухжильных матов (FN 2107P - 21100P)

Для правильного подключения матов обратитесь внимание на различную расцветку проводов в холодных концах.

В матах данного типа используется один холодный конец длиной 3 метра.

Коричневый и синий провода соединены с нагревательной жилой и подключаются к терморегулятору к клеммам нагревательный элемент.

Желто-зеленый провод соединен с защитным экраном кабеля. Этот провод необходимо подключить к заземляющему контуру здания.

4.3. Таблица сопротивлений нагревательных матов FH 2107-FH 21130/ 2107P – 21100P

Тип	Сопротивление кабеля, Ом	Тип	Сопротивление кабеля, Ом
FH-2107	441	FH-2107P	392
FH-2110	331	FH-2110P	294
FH-2115	220	FH-2115P	196
FH-2120	165	FH-2120P	147
FH-2130	110	FH-2130P	98
FH-2140	83	FH-2140P	74
FH-2150	66	FH-2150P	59
FH-2160	55	FH-2160P	49
FH-2170	47	FH-2170P	42
FH-2180	41	FH-2180P	37
FH-2190	37	FH-2190P	33
FH-21100	33	FH-21100P	29
FH-21120	26		
FH-21130	25		

Не обязательно точное совпадение этих цифр с результатами замера, разница может быть плюс 5 и минус 10 процентов.

5. ТОНКИЙ ДВУЖИЛЬНЫЙ КАБЕЛЬ, НЕ ТРЕБУЮЩИЙ СТЯЖКИ

Тонкий двухжильный кабель диаметром 3,1 мм и мощностью 18 Ватт на погонный метр не требует стяжки и предназначен для укладки под керамическую плитку. Также его можно укладывать и под другие типы пола. Свойства кабеля позволяют Вам легко обойти препятствия (ванна, унитаз, мебель и т.п.) покрывая все свободные зоны пола.

5.1. Маркировка и размеры тонкого кабеля

Тип	Длина кабеля, м	Мощность, Вт	Покрываемая площадь м ² , при определенной мощности на м ²
RHS-CT-01-t	10,5	189	1,0-1,3
RHS-CT-02-t	16,0	288	1,5-1,9
RHS-CT-03-t	21,0	378	1,9-2,5
RHS-CT-04-t	32,0	575	2,9-3,8
RHS-CT-05-t	42,0	756	3,8-5,1
RHS-CT-06-t	55,0	990	5,0-6,6
RHS-CT-07-t	71,0	1278	6,4-8,6
RHS-CT-08-t	92,0	1656	8,3-11,1
RHS-CT-09-t	109,0	1963	9,9-13,1

5.2. Монтажная инструкция для тонкого кабеля RHS-CT-01-t - 09-t

Все электромонтажные работы должен производить специалист!

Укладка кабеля осуществляется непосредственно в слой плиточного клея.

Выберите систему соответствующую вашим требованиям по мощности и тепловому обеспечению, руководствуясь таблицей по подбору кабеля:

Тип	Длина кабеля, м.	Площадь, м ²	Покрываемая площадь м ² , при определенной мощности			
			150 Вт/м ²	170 Вт/м ²	180 Вт/м ²	200 Вт/м ²
RHS-CT-01-t	10,5	1,0-1,3	1,3	1,2	1,1	1,0
RHS-CT-02-t	16,0	1,5-1,9	1,9	1,7	1,6	1,5
RHS-CT-03-t	21,0	1,9-2,5	2,5	2,2	2,1	1,9
RHS-CT-04-t	32,0	2,9-3,8	3,8	3,4	3,2	2,9
RHS-CT-05-t	42,0	3,8-5,1	5,1	4,4	4,2	3,8
RHS-CT-06-t	55,0	5,0-6,6	6,6	5,8	5,5	5,0
RHS-CT-07-t	71,0	6,4-8,6	8,6	7,5	7,1	6,4
RHS-CT-08-t	92,0	8,3-11,1	11,1	9,8	9,2	8,3
RHS-CT-09-t	109,0	9,9-13,1	13,1	11,6	10,9	9,9
ШАГ УКЛАДКИ, см.			13 (при этом шаге требуется стяжка)			

Рекомендуемая мощность при укладке – 170 Ватт/м²

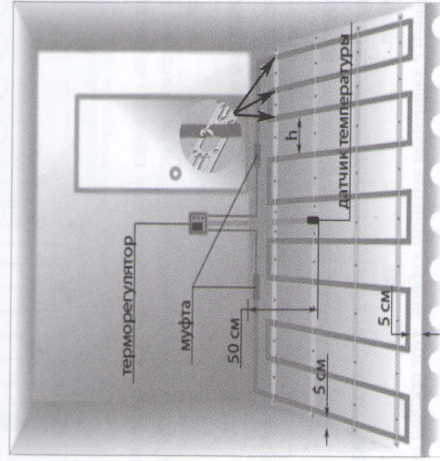
Допустимый шаг укладки не менее 7 см.

Как пользоваться таблицей: вначале определитесь с назначением теплого пола: экономичный (150 Ватт/м²), комфортный (170, 180 Ватт/м²) или основной (единственный источник отопления) 200 Ватт/м².

Далее таблица показывает, что меня шаг укладки, Вы меняете мощность отопления на м².

Пример: Вы хотите комфортный обогрев пола 170 Ватт/м². Измерьте площадь помещения где будет установлен нагревательный кабель – допустим получилось 3 м². (исключите все стационарные препятствия - ванна, раковина, встроенные шкафы и т.д., так как нецелесообразно обогревать под ними пол).

Смотрим по таблице в колонке 170 Ватт/м² подходящую площадь... Результат – получается, что вам нужен кабель: RHS-CT-04-t длиной 32 метра, который будет нужно положить с шагом укладки 11 см.



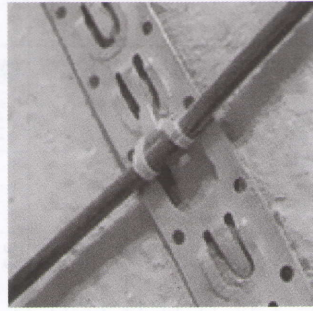
Шаг укладки нагревательного кабеля - расчетная величина определяется формулой: $h = (S \cdot 100) / L$, где S - площадь помещения, на которой будет уложен теплый пол, L - длина нагревательного кабеля.

Перед укладкой кабеля необходимо составить монтажный план, на котором будут отмечены обогреваемые площади, холодные провода, а также местоположение датчика температуры и терморегулятора. Исключите все стационарные препятствия - ванна, раковина, встроенные шкафы и т.д., так как нецелесообразно обогревать под ними пол. Монтажный план хранится вместе с настоящей инструкцией.

На черновом бетонном полу уложите теплоизоляцию.

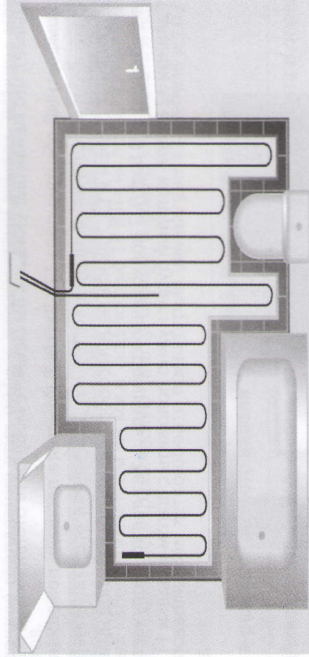
Сделайте окончателную бетонную стяжку, чтобы скрыть теплоизоляцию и подготовить основание для укладки кабеля, подождите пока подсохнет.

В соответствии с вашим планом раскладки кабеля, уложите монтажную ленту (входит в комплект системы) и закрепите ее на подготовленном основании, с расстоянием между полосами 50-80 см.



Также вместо монтажной ленты можно использовать сетку с ячейкой около 2 см, к ней кабель крепится при помощи проволоки, также сетка выполняет функции армирующего пояса (обязательно использование для деревянных полов).

Уложите и закрепите кабель с соблюдением шага, выбранного вами по таблице. Пример укладки кабеля показан на рисунке.



Холодные концы выведите в то место, где будет установлен терморегулятор. Холодные концы при необходимости можно удлинить или укоротить, но не повредите греющий кабель. Границей между холодным и горячим кабелем является муфта.

Подключение нагревательного кабеля:

Для правильного подключения кабеля обратите внимание на различную расцветку проводов в холодных концах.

В кабеле данного типа используется один холодный конец длиной 3 метра.

Коричневый и синий провода соединены с нагревательной жилой и подключаются к терморегулятору клеммам нагревательный элемент.

Желто-зеленый провод соединен с защитным экраном кабеля. Этот провод необходимо подключить к заземляющему контуру здания.

ПЕРЕХЛЕСТ НАГРЕВАТЕЛЬНОГО КАБЕЛЯ НЕДОПУСТИМ. ПРИ МОНТАЖЕ ОБЕРЕГАЙТЕ КАБЕЛЬ ОТ МЕХАНИЧЕСКИХ ПОВРЕЖДЕНИЙ. ОСНОВНЫМ ТРЕБОВАНИЕМ ЯВЛЯЕТСЯ УКЛАДКА КАБЕЛЯ, НЕ ПОВРЕЖДАЯ ЕГО.

После укладки кабеля замерьте сопротивление нагревательного кабеля. Показания тестера должны соответствовать значениям, указанным в сертификате (желтая табличка). Не обязательно точное совпадение этих цифр с результатами замера, разница может быть плюс 5 и минус 10 процентов.

В полу необходимо предусмотреть канавку для трубки датчика температуры между витками нагревательного кабеля. Расположите датчик температуры в пластмассовой гофрированной трубке, входящей в комплект системы. Датчик должен располагаться внутри трубки вблизи ее конца, его соединительный провод должен выходить с другого конца трубки. Выведите трубку от места расположения терморегулятора в пол. Радиус изгиба трубки должен быть не менее 5 см. Отверстие трубки в полу следует закрыть, чтобы предотвратить попадание внутрь трубки плиточного клея. Закрепите трубку в канавке и на стене. После закрепления гофрированной трубки на полу и на стене необходимо убедиться в том, что датчик свободно перемещается внутри трубки. Для этого достаточно частично вытянуть и затем обратно вставить провод датчика. Такой способ монтажа применяется, чтобы можно было при необходимости заменить датчик, не вскрывая пол.

Подведите сетевые выводы, холодные концы системы, выводы датчика температуры в то место, где будет установлен терморегулятор. Сделайте пробное подключение (согласно инструкции по подключению терморегулятора). Потрогайте кабель рукой, если он стал нагреваться, то все отключите, и приступайте к следующему этапу.

Нанесите слой плиточного клея, примерно 5-6 мм, зубчатым шпателем на нагревательный элемент. После этого уложите кафельную плитку.

Если в качестве покрытия выбирается линолеум, ковролин или ламинатный паркет, нагревательный кабель заливается тонким слоем (4-5 мм) самовыравнивающегося раствора.

После окончания укладки нагревательного кабеля ещё раз производится замер электрического сопротивления кабеля. Показания должны соответствовать заводским параметрам и заносятся в гарантийный талон. В том случае, если Вы решите укладывать данный кабель с формированием бетонной стяжки, внимательно следуйте пунктам инструкции для нагревательных элементов СТ-100 - СТ-11 (кабель под стяжку).

! ПЕРВОЕ ВКЛЮЧЕНИЕ НАГРЕВАТЕЛЬНОГО ЭЛЕМЕНТА ПРОИЗВОДИТСЯ НЕ РАНЕЕ, ЧЕМ ЧЕРЕЗ 48 ЧАСОВ ПОСЛЕ УКЛАДКИ В СЛУЧАЕ ФОРМИРОВАНИЯ БЕТОННОЙ СТЯЖКИ ВКЛЮЧЕНИЕ ПРОИЗВОДИТСЯ ЧЕРЕЗ 25-30 ДНЕЙ!

5.3. Таблица сопротивлений тонкого кабеля PHS-CT-01-t - 09-t

Тип	Сопротивление кабеля, Ом
PHS-CT-01-t	280
PHS-CT-02-t	184
PHS-CT-03-t	140
PHS-CT-04-t	92
PHS-CT-05-t	70
PHS-CT-06-t	53,5
PHS-CT-07-t	41,5
PHS-CT-08-t	32
PHS-CT-09-t	27

Не обязательно точное совпадение этих цифр с результатами замера, разница может быть плюс 5 и минус 10 процентов.

6. ДВУЖИЛЬНЫЙ КАБЕЛЬ ПОД СТЯЖКУ

Двужильный нагревательный кабель диаметром 6,9 мм и мощностью 20 Ватт на погонный метр предназначен для укладки под стяжку. Свойства кабеля позволяют Вам легко обойти препятствия, покрывая все свободные зоны пола. Повышенная сопротивляемость механическим повреждениям позволяет использовать нагревательный кабель, как в помещениях, так и на улице (обогрев открытых площадей, пандусов, ступеней, грунта). Кабель изготовлен с применением высококачественной термостойкой силиконовой изоляции и защищен полиэфиралюминиевой фольгой с нитью из луженной меди. Прочность кабеля на разрыв 300 кг.

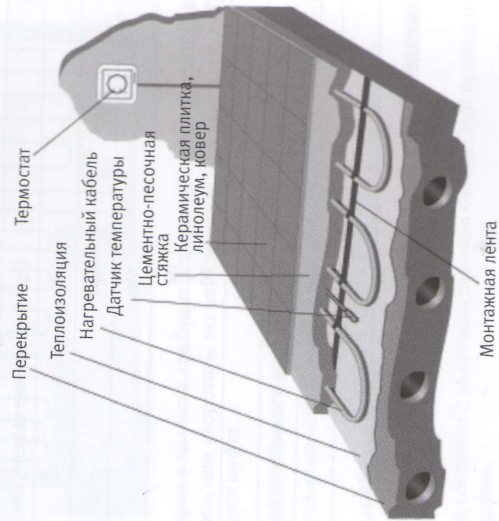
6.1. Маркировка и размеры кабеля под стяжку

Тип	Длина кабеля, м	Мощность, Вт	Покрываемая площадь м2, при определенной мощности на м2
RHS-CT-100	9,0	180	0,8-1,3
RHS-CT-01	18,0	360	1,7-2,6
RHS-CT-02	25,6	513	2,3-3,7
RHS-CT-03	30,0	600	2,7-4,3
RHS-CT-04	40,6	813	3,7-5,8
RHS-CT-05	51,4	1028	4,7-7,3
RHS-CT-06	63,0	1260	5,8-9,0
RHS-CT-07	76,0	1520	6,9-10,9
RHS-CT-08	89,0	1780	8,0-12,7
RHS-CT-09	106,0	2121	9,6-15,2
RHS-CT-10	123,0	2461	11,2-17,6
RHS-CT-11	152,0	3040	13,8-21,7

6.2. Монтажная инструкция для кабеля под стяжку RHS-CT-100 – 11

Все электромонтажные работы должны производить специалисты!

Схема монтажа:



Выберите систему соответствующую вашим требованиям по мощности и тепловому обеспечению, руководствуясь таблицей по подбору кабеля.

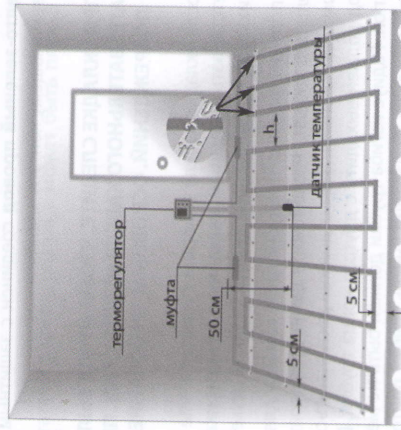
Тип	Длина кабеля, м.	Площадь, м2	Покрываемая площадь м2, при определенной мощности							
			140 Вт/м2	150 Вт/м2	160 Вт/м2	180 Вт/м2	200 Вт/м2	220 Вт/м2		
RHS-CT-100	9,0	0,8-1,3	1,3	1,2	1,1	1,0	0,9	0,8		
RHS-CT-01	18,0	1,7-2,6	2,6	2,4	2,3	2,0	1,8	1,7		
RHS-CT-02	25,6	2,3-3,7	3,7	3,4	3,2	2,9	2,6	2,3		
RHS-CT-03	30,0	2,7-4,3	4,3	4,0	3,7	3,3	3,0	2,7		
RHS-CT-04	40,6	3,7-5,8	5,8	5,4	5,1	4,5	4,0	3,7		
RHS-CT-05	51,4	4,7-7,3	7,3	6,8	6,4	5,7	5,2	4,7		
RHS-CT-06	63,0	5,8-9,0	9,0	8,4	7,9	7,0	6,3	5,8		
RHS-CT-07	76,0	6,9-10,9	10,9	10,2	9,5	8,4	7,6	6,9		
RHS-CT-08	89,0	8,0-12,7	12,7	11,8	11,1	9,9	8,9	8,0		
RHS-CT-09	106,0	9,6-15,2	15,2	14,1	13,3	11,8	10,6	9,6		
RHS-CT-10	123,0	11,2-17,6	17,6	16,4	15,4	13,7	12,3	11,2		
RHS-CT-11	152,0	13,8-21,7	21,7	20,3	19,0	16,9	15,2	13,8		
ШАГ УКЛАДКИ, см.			15	14	13	11	10	9		

Рекомендуемая мощность при укладке – 180 Ватт/м2

Допустимый шаг укладки не менее 7 см.

Как пользоваться таблицей: вначале определитесь с назначением теплого пола: экономичный (140,150 Ватт/м2), комфортный (160,180 Ватт/м2) или основной (единственный источник отопления) 200,220 Ватт/м2. Далее таблица показывает, что меняя шаг укладки, Вы меняете мощность отопления на м2.

Пример: Вы хотите комфортный обогрев пола - это 180 Ватт/м2. Измерьте площадь помещения где будет установлен нагревательный кабель - допустим получилось 3 м2. Смотрим по таблице в колонке 180 Ватт/м2, ниже ищем подходящую площадь. Результат - получается что Вам нужен кабель: тип СТ-02 длиной 25,6 метра, который нужно будет уложить с шагом укладки 11 см.



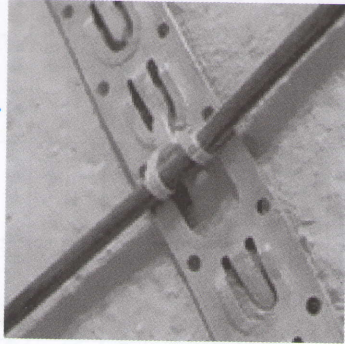
Шаг укладки нагревательного кабеля - расчетная величина определяется формулой: $h = (S \cdot 100) / L$, где S - площадь помещения, на которой будет уложен тёплый пол, L - длина нагревательного кабеля.

Перед укладкой кабеля необходимо составить монтажный план, на котором будут отмечены обогреваемые площади, холодные провода, а также местоположение датчика температуры и терморегулятора. Исключите все стационарные препятствия - ванна, раковина, встроенные шкафы и т.д., так как целесообразно обогревать под ними пол. Монтажный план хранится вместе с настоящей инструкцией.

На черновом бетонном полу уложите теплоизоляцию.

Сделайте предварительную бетонную стяжку (2-3 см), чтобы скрыть теплоизоляцию и подготовить основание для укладки кабеля, подождите пока подсохнет (1-2 дня).

В соответствии с вашим планом раскладки кабеля, уложите монтажную ленту и закрепите ее на подготовленном основании, с расстоянием между полосами 50-80 см. Также вместо монтажной ленты можно использовать сетку с ячейкой около 2 см, к ней кабель крепится при помощи проволоки, также сетка выполняет функции армирующего пояса (обязательно использование для деревянных полов).



Уложите и закрепите кабель с соблюдением шага, выбранного вами по таблице. Холодные концы выведите в то место, где будет установлен терморегулятор. Холодные концы при необходимости можно удлинить или укоротить, но не повредите греющей кабель. Границей между холодным и горячим кабелем является муфта.

Подключение нагревательного кабеля:

Для правильного подключения кабеля обратите внимание на различную расцветку проводов в холодных концах.

В кабеле данного типа используется один холодный конец длиной 3 метра.

Коричневый и синий провода соединены с нагревательной жилой и подключаются к терморегулятору клеммам нагревательный элемент.

Желто-зеленый провод соединен с защитным экраном кабеля. Этот провод необходимо подключить к заземляющему контуру здания.

ПРИ УКЛАДКЕ СЛЕДИТЕ, ЧТОБЫ МУФТА БЫЛА В ЗОНЕ ЗАЛИВКИ ЦЕМЕНТНОЙ СТЯЖКИ. ПЕРЕХЛЕСТ НАГРЕВАТЕЛЬНОГО КАБЕЛЯ НЕДОПУСТИМ. ПРИ МОНТАЖЕ ОБЕРЕГАЙТЕ КАБЕЛЬ ОТ МЕХАНИЧЕСКИХ ПОВРЕЖДЕНИЙ. ОСНОВНЫМ ТРЕБОВАНИЕМ ЯВЛЯЕТСЯ УКЛАДКА КАБЕЛЯ, НЕ ПОВРЕЖДАЯ ЕГО.

После укладки кабеля замерьте сопротивление нагревательного кабеля. Показания тестера должны соответствовать значениям, указанным в сертификате (желтая табличка). Не обязательно точное совпадение этих цифр с результатами замера, разница может быть плюс 5 и минус 10 процентов.

В полу необходимо предусмотреть канавку для трубки датчика температуры между витками нагревательного кабеля. Расположите датчик температуры в пластмассовой гофрированной трубке, входящей в комплект системы. Датчик должен располагаться внутри трубки вблизи ее конца, его соединительный провод должен выходить с другого конца трубки. Выведите трубку от места расположения терморегулятора в пол. Радиус изгиба трубки должен быть не менее 5 см. Отверстие трубки в полу следует закрыть, чтобы предотвратить попадание внутрь трубки плиточного клея. Закрепите трубку в канавке и на стене. После перемещения внутри трубки. Для этого достаточно частично вытянуть и затем обратно вставить провод датчика. Такой способ монтажа применяется, чтобы можно было при необходимости заменить датчик, не вскрывая пол.

Подведите сетевые выводы, холодные концы системы, выводы датчика температуры в то место, где будет установлен терморегулятор. Сделайте пробное подключение (согласно инструкции по подключению терморегулятора). Потрогайте кабель рукой, если он стал нагреваться, то все отключите, и приступайте к следующему этапу.

Проведите окончательную заливку цементно-бетонной стяжкой толщиной не менее 2-3 см. Следите, чтобы не образовывались воздушные пустоты (они затрудняют теплообмен). Подождите, пока подсохнет.

Руководствуясь правилами укладки, уложите напольное покрытие (плитку, линолеум, ламинат, ковролин и т.д.). Установите терморегулятор, соедините к нему все элементы, согласно инструкции по подключению. При этом электричество должно быть отключено.

После окончания укладки нагревательного кабеля ещё раз производится замер электрического сопротивления кабеля. Показания должны соответствовать заводским параметрам и заносятся в гарантийный талон.

ДЕЛЕНИЕ ЦЕМЕНТНОГО КАМНЯ ДЛИТСЯ 25-30 ДНЕЙ, ПОЭТОМУ НЕ ВКЛЮЧАЙТЕ СИСТЕМУ ДО ПОЛНОГО ВЫСЫХАНИЯ БЕТОННОЙ СТЯЖКИ. РАСТВОР ДОЛЖЕН ВЫСОХНУТЬ ЕСТЕСТВЕННЫМ ПУТЕМ, БЕЗ ТЕПЛООВОГО ВОЗДЕЙСТВИЯ.

6.3. Таблица сопротивлений для кабеля под стяжку PHS-CT-100 - 11

Тип	Сопротивление кабеля, Ом
PHS-CT-100	294
PHS-CT-01	146
PHS-CT-02	103
PHS-CT-03	88
PHS-CT-04	65
PHS-CT-05	51,5
PHS-CT-06	42
PHS-CT-07	35
PHS-CT-08	29,7
PHS-CT-09	25
PHS-CT-10	21,5
PHS-CT-11	17,4

Не обязательно точное совпадение этих цифр с результатами замера, разница может быть плюс 5 и минус 10 процентов.