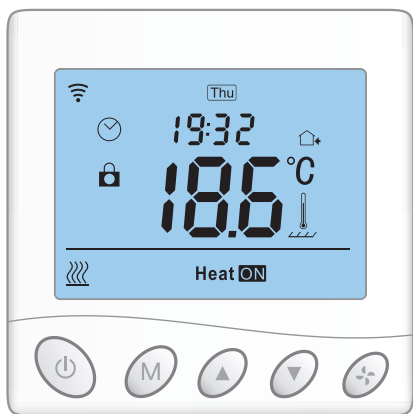




W350

Программируемый терморегулятор с функцией удалённого доступа по сети Wi-Fi для управления тёплым полом.



- Современный дизайн корпуса в форме изогнутого паруса.
- Большой жидкокристаллический дисплей с расширенной индикацией.
- Возможность ручного управления и программной установки до шести режимов (событий) на каждый день недели.

ТЕХНИЧЕСКИЕ ХАРАКТЕРИСТИКИ

- Напряжение питания ~230В (±10%), 50-60 Гц
- Коммутируемый ток/мощность 16 А/3,6 кВт
- Мощность, потребляемая регулятором при выключенной нагрузке, не более 1 Вт (3 Вт с вкл. Wi-Fi)
- Температура эксплуатации от -5°C до +50°C
- Пределы регулирования температуры от +5°C до +95°C (заводские от +5°C до +35°C)
- Гистерезис (настраиваемый) от 0,5°C до 10°C
- Степень защиты IP20
- Материал корпуса негорючий PC

СИМВОЛЫ ДИСПЛЕЯ

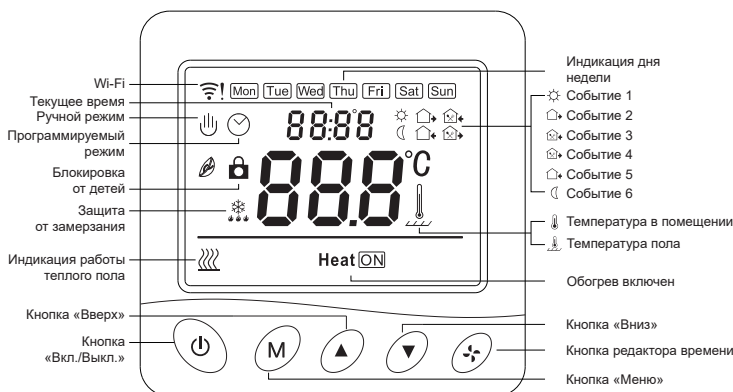


Таблица 1.

События	Символы	Время		Температура		
		Заводская настройка	↕	Заводская настройка	↕	
БДНИ	1		06:00	Нажмите «▲» или «▼»	20°C	Нажмите «▲» или «▼»
	2		08:00		15°C	
	3		11:30		15°C	
	4		12:30		15°C	
	5		17:00		22°C	
	6		22:00		15°C	
ВЫК.	1		06:00		20°C	
	2		20:00		20°C	

ФУНКЦИИ

Ручной режим

Терморегулятор будет включать или выключать подогрев пола для поддержания заданной температуры все время, в независимости от действующей на данный момент программы.

Программируемый режим

Терморегулятор будет включать или выключать подогрев пола в зависимости от заданного времени и температуры по программе, в которой на каждый день недели можно установить до 6 событий обогрева. Эта программа будет повторяться каждую неделю.

Временный ручной (программный) режим

Терморегулятор работает в соответствии с заданной вручную температурой временно и переходит обратно к программному режиму, по времени следующего события.

НАСТРОЙКА ТЕРМОРЕГУЛЯТОРА

- Нажмите кнопку меню «М» для выбора ручного или программируемого режима управления. Удерживайте кнопку меню «М» в течение 3 сек. для редактирования недельной программы.
- Кратковременно нажмите кнопку «☀» для включения-выключения терморегулятора.
- Удерживайте кнопку «⏸» в течение 3 сек. для редактирования времени и даты.
- Кратковременно нажмите кнопку «▲» или «▼» для изменения заданной температуры на 0,5°C.
- Удерживайте одновременно в течение 3 сек. кнопки «▲» и «▼» для активации опции «Блокировка от детей» - появится значок «🔒», при деактивации данной опции значок «🔒» исчезнет.

НАСТРОЙКА ПРОГРАММИРУЕМОГО РЕЖИМА

Удерживайте кнопку меню «М» в течение 3 сек. для установки недельной программы (таблица 1).

РАСШИРЕННЫЕ НАСТРОЙКИ

(рекомендуется квалифицированный электрик)

В выключенном режиме удерживайте в течение 3 сек. кнопку меню «М», чтобы войти в режим расширенных настроек. Кратковременно нажмите кнопку «М», чтобы поэтапно перейти к следующей установке. Нажмите кнопку «☀», чтобы сохранить изменения и выйти из расширенных настроек.

Таблица 2.

Код	Функция	Установка
01	Калибровка температуры	Установите нужное значение
02	Установка гистерезиса температуры	От 0°C до 10°C (заводская настройка: ±1°C)
03	Установка максимального значения температуры	От +5°C до +95°C (заводская настройка: +50°C)
04	Установка минимального значения температуры	От +5°C до +47°C (заводская настройка: +5°C)
05	Система защиты от замерзания	ON: Включена OFF: Выключена
06	Выбор шкалы измерения температуры (°C или °F)	Заводская настройка: °C
07	Установка активного датчика температуры	:A: только датчик воздуха :B: только датчик пола :A.: оба датчика (заводская настройка: :A:.)
08	Установка макс. значения температуры пола	От +20°C до +90°C (заводская настройка: +35°C)
09	Выбор недельной программы	12345: 5 рабочих/2 выходных, 123456: 6 рабочих/1 выходной, 1234567: 7 рабочих дней
10	Заводской инженерный режим	Четыре значения: 00,01,02 и 03 (заводская настройка: 00)
11	Время задержки включения инженерного режима	Диапазон: 0-5 минут, (заводская настройка: 0)
12	Блокировка от детей	00: Блок всех кнопок только в активном режиме 01: Блок всех кнопок в спящем и активном режиме 02: Блок всех кнопок спящем и активном режиме за исключением кнопок «▲», «▼» 03: Блок всех кнопок в спящем и активном режиме за исключением кнопки «☀» (заводская настройка: 00)
13	Отключение, включение питающей сети	00: Не включать автоматически терморегулятор после возобновления электропитания 01: Включать автоматически терморегулятор после возобновления электропитания 02: Включать автоматически терморегулятор после возобновления электропитания и запускать систему проверки ошибок (заводская настройка: 02)
19	Сбросить все настройки на заводские	Удерживать «▲» 5сек., все параметры будут сброшены до заводских

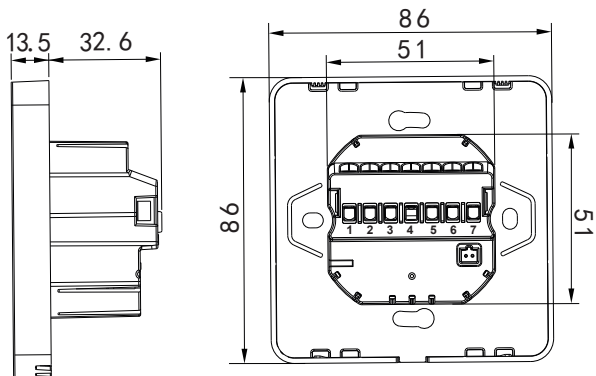


ОШИБКА ДАТЧИКА ТЕМПЕРАТУРЫ

Пожалуйста, правильно выберите тип работы датчика температуры. Когда на дисплее отображается ошибка E0/E1 регулятор будет выключен до устранения этой ошибки.

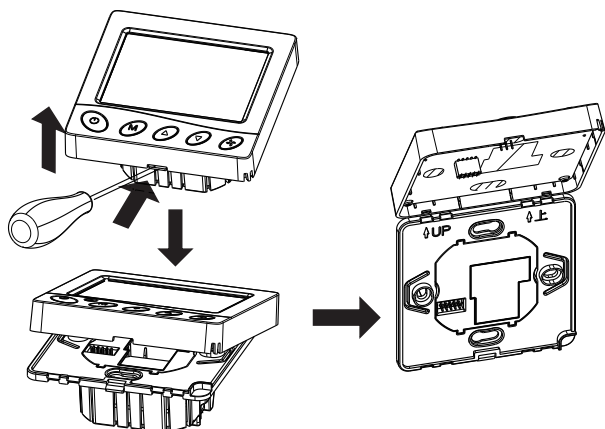
E0: Короткое замыкание датчика/отключен датчик воздуха
E1: Короткое замыкание датчика/отключен датчик пола.

РАЗМЕРЫ (мм)

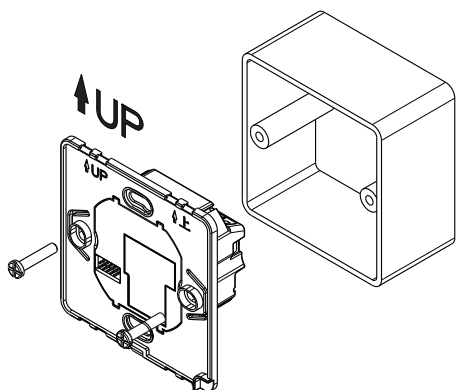


МОНТАЖ ТЕРМОРЕГУЛЯТОРА

1. С помощью отвертки снимите лицевую крышку терморегулятора.



2. Подсоедините провода к контактным клеммам регулятора в соответствии со схемой подключения. Рекомендуемая длина зачистки проводов 7-9 мм.
3. С помощью отвертки и шурупов закрепите заднюю (металлическую) часть терморегулятора в монтажной коробке.



4. Закрепите лицевую крышку через защелкивающееся соединение.

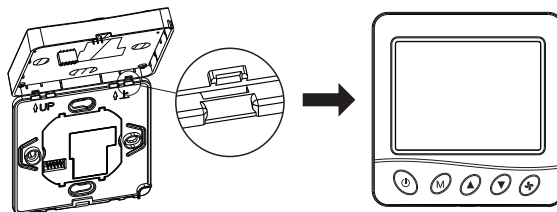
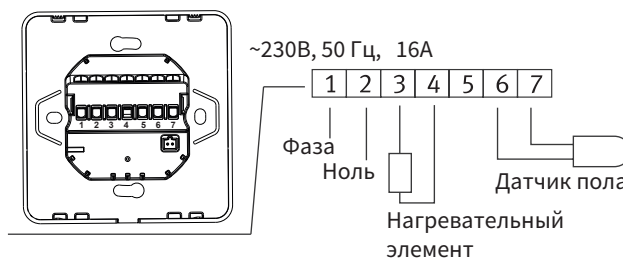


СХЕМА ПОДКЛЮЧЕНИЯ



ПОДКЛЮЧЕНИЕ К СЕТИ Wi-Fi

Для включения настроек Wi-Fi в выключенном состоянии нажмите и удерживайте в течение 3 сек. кнопку «».



Для удаленного доступа к терморегулятору по сети Wi-Fi скачайте адаптированное под наш терморегулятор мобильное приложение.

Приложение доступно в Google Play для Android и в App Store для iOS.

МЕРЫ БЕЗОПАСНОСТИ

1. Подключение регулятора должно производиться квалифицированным электриком.
2. Все работы по монтажу и подключению регулятора следует проводить при отключенном напряжении питания.
3. Для монтажа регулятора использовать только пластмассовую монтажную коробку.
3. При чистке регулятора электропитание должно быть отключено. Пыль и грязь протирать мягкой тряпкой или бумажным полотенцем. Не используйте какие-либо чистящие средства или агрессивные химические растворители.

ГАРАНТИЙНЫЕ ОБЯЗАТЕЛЬСТВА

Гарантийный срок - 3 года с даты продажи.

В течение гарантийного срока покупатель имеет право на ремонт или замену изделия при обнаружении неисправностей, произошедших по вине изготовителя и при условии выполнения указаний по монтажу и эксплуатации. Гарантийные обязательства не распространяются на терморегуляторы, имеющие механические повреждения, а также если дефект возник в результате неправильного монтажа, подключения и эксплуатации данного прибора.